

ESTANTERÍA MODULAR  
**FLOW**

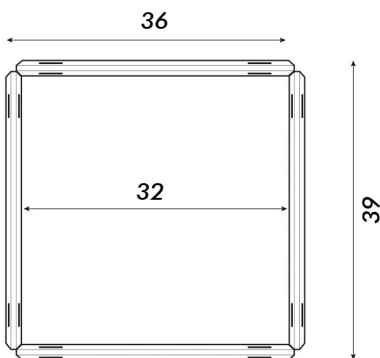
 [CLICK PARA VER EL MANUAL DE ARMADO](#)

El sistema de almacenaje modular **Flow** está especialmente diseñado para aquellos que constantemente desean modificar el espacio interior de sus hogares con el mínimo esfuerzo.

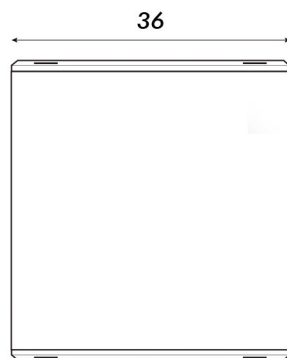
Este sistema consta de resistentes y coloridas placas que pueden ser conectadas entre sí para generar infinidad de combinaciones.



Vista frontal



Vista lateral



 Celeste  Verde  Naranja  Turquesa  Blanco

