

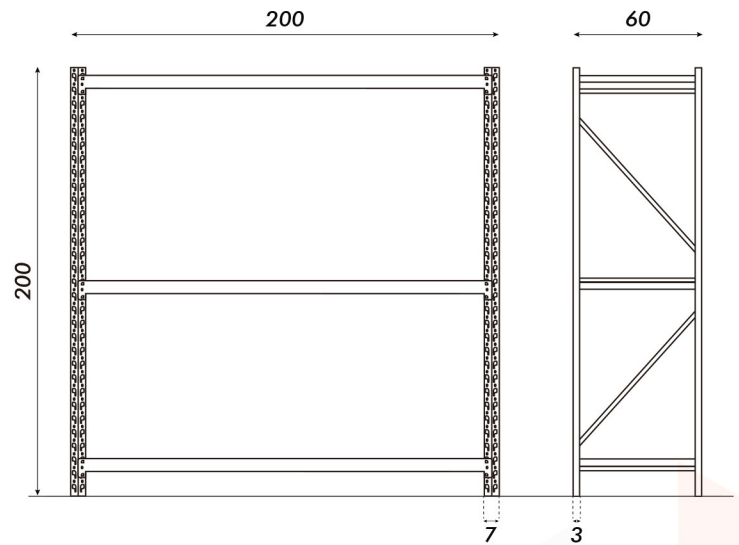
# RACK LIVIANO

CON TRES NIVELES



*Vista frontal*

*Vista lateral*



- Totalmente encastrable
- Estantes reforzados
- Laterales soldados
- Armado sin tornillos

**150 Kg**  
**CARGA**  
**POR NIVEL**