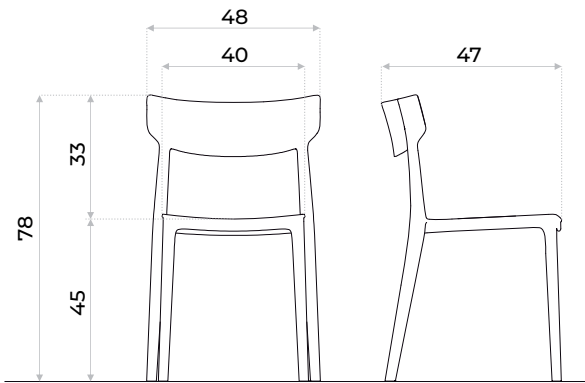


# Spigolo

SILLA DE DIÁLOGO



Color disponible



- 70% Polipropileno 30% Fibra
- Fabricada en una sola pieza
- Apta para soportar hasta 150KG
- Apilables hasta 6 unidades
- De fácil limpieza
- Resistente a los rayos UV





Apta para  
**150kg**

Diseñada y avalada para soportar hasta 150kg  
Fabricada 70% en polipropileno y 30% en fibra de vidrio  
mediante inyección asistida por nitrógeno, la silla  
Spigolo logra una resistencia extraordinaria y un acabado perfecto.

#### APILABLES

La silla Spigolo además de ser ligera, puede apilarse  
para facilitar tanto el guardado de las mismas como el traslado.

