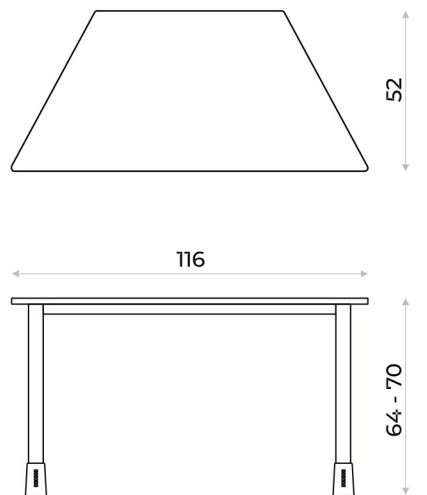


MESA TRAPEZIO

Resist

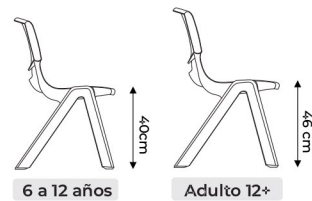


Color disponible

- Tapa en cármica símil madera
- Borde en plástico ABS
- Esquinas redondeadas
- Uniones reforzadas
- Patas metálicas regulables
- Regatón regulable anti-desnivel



SILLAS RECOMENDADAS



ALTURA REGULABLE

Patas regulables mediante rosca con guía de cm en cada pata.





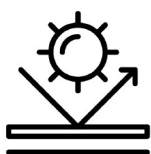
Bordes redondeados

ALGUNAS CONFIGURACIONES POSIBLES



TAPA EN SÍMIL MADERA HAYA

La tapa de la mesa está fabricada con tablero de partículas de 18 mm de nivel E0, con doble cara de melamínico. La tecnología aplicada a dicha superficie genera una película resistente al desgaste, que al ser aplicada por inyección al igual que la goma ABS nunca se desprende, alargando así su vida útil.



RESISTENTE A LOS RAYOS UV



RESISTENTE AL AGUA

La goma perimetral ABS aplicada mediante inyección está fundida con la tapa impidiendo que se filtren líquidos y penetren al interior de la madera.



TERMINACIONES CUIDADAS

Además de la elegante terminación en madera símil Haya, el diseño de su tapa logra tener un espesor de 20mm sin disminuir su resistencia. Esto se logra gracias a la tecnología aplicada en la fabricación del borde inclinado, permitiendo así un diseño más orgánico y estilizado.

ESTRUCTURA REFORZADA

La estructura de la mesa cuenta con un marco perimetral metálico de 20x40mm acoplado a la tapa, y reforzado mediante piezas de fijación intermedias que se atornillan a la tapa como al marco.



marco perimetral

